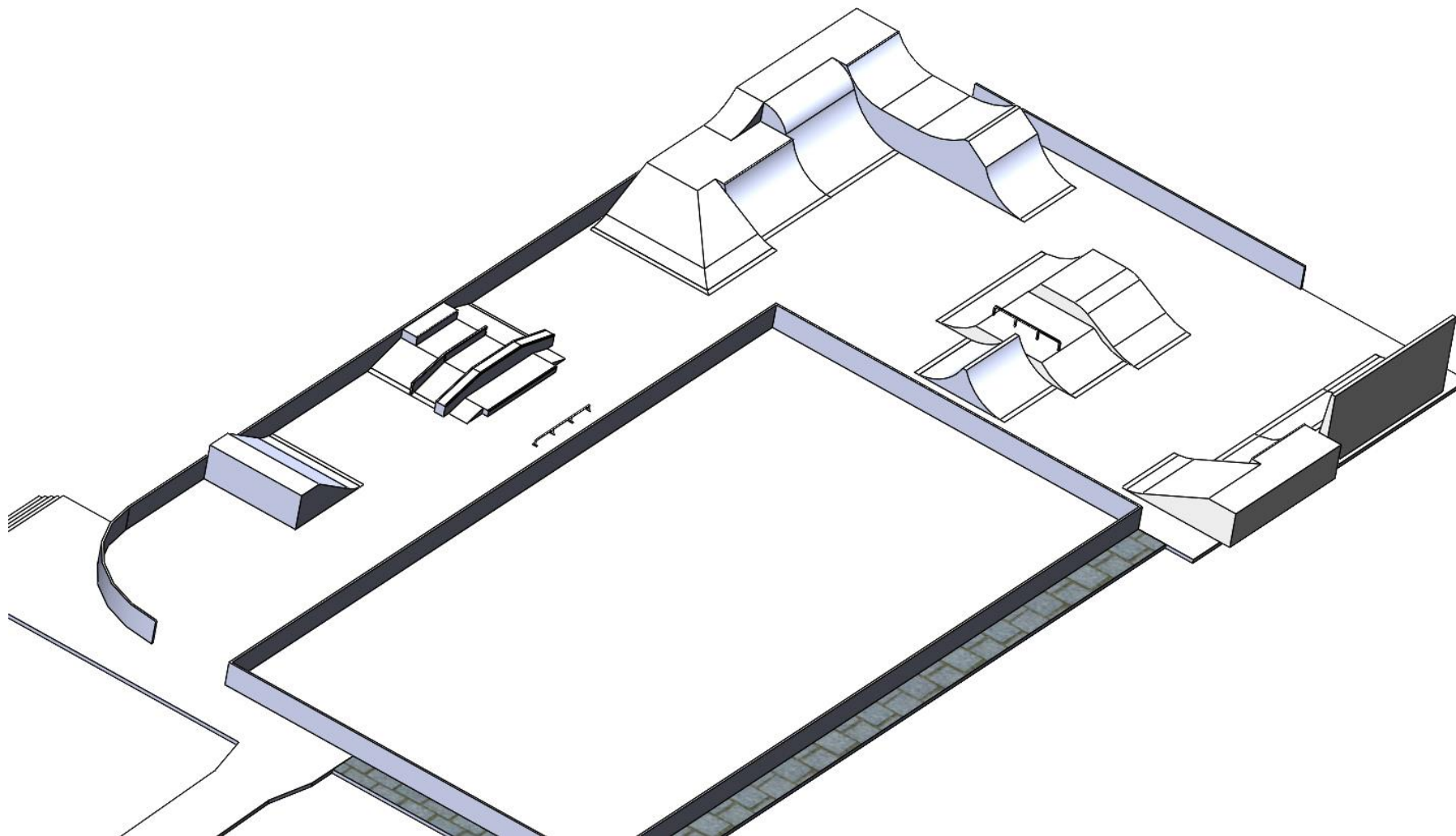


SKATE-BIKE PARK VÍTKOV – STUDIE, NÁVRH A DODÁVKA PŘEKÁŽEK



SKATE-BIKE PARK VÍTKOV – Zákres dotčené plochy do letecké a katastrální mapy



STUDIE, NÁVRH A DODÁVKA PŘEKÁŽEK

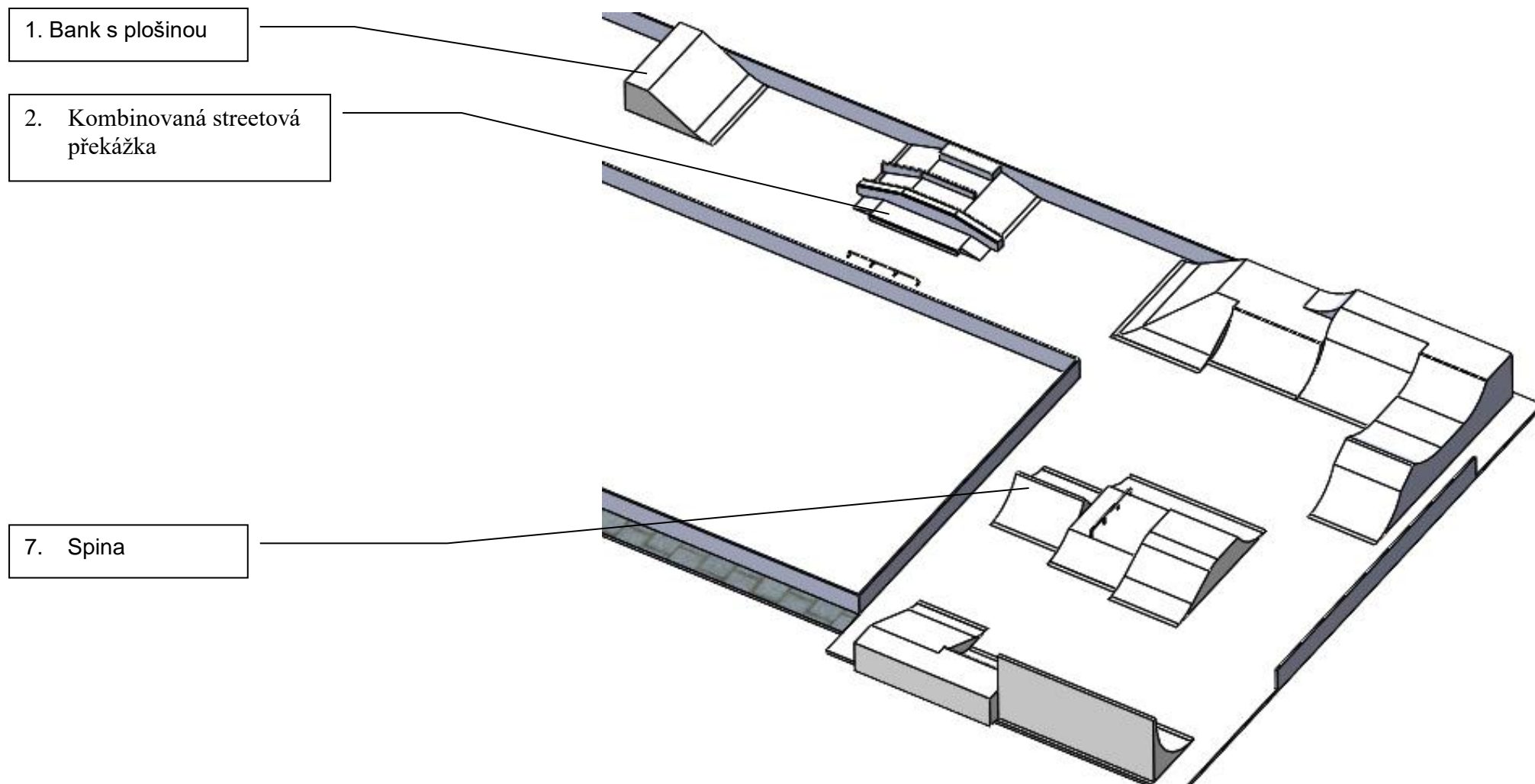
Dokumentace vybavení skateparku – specifikace překážek

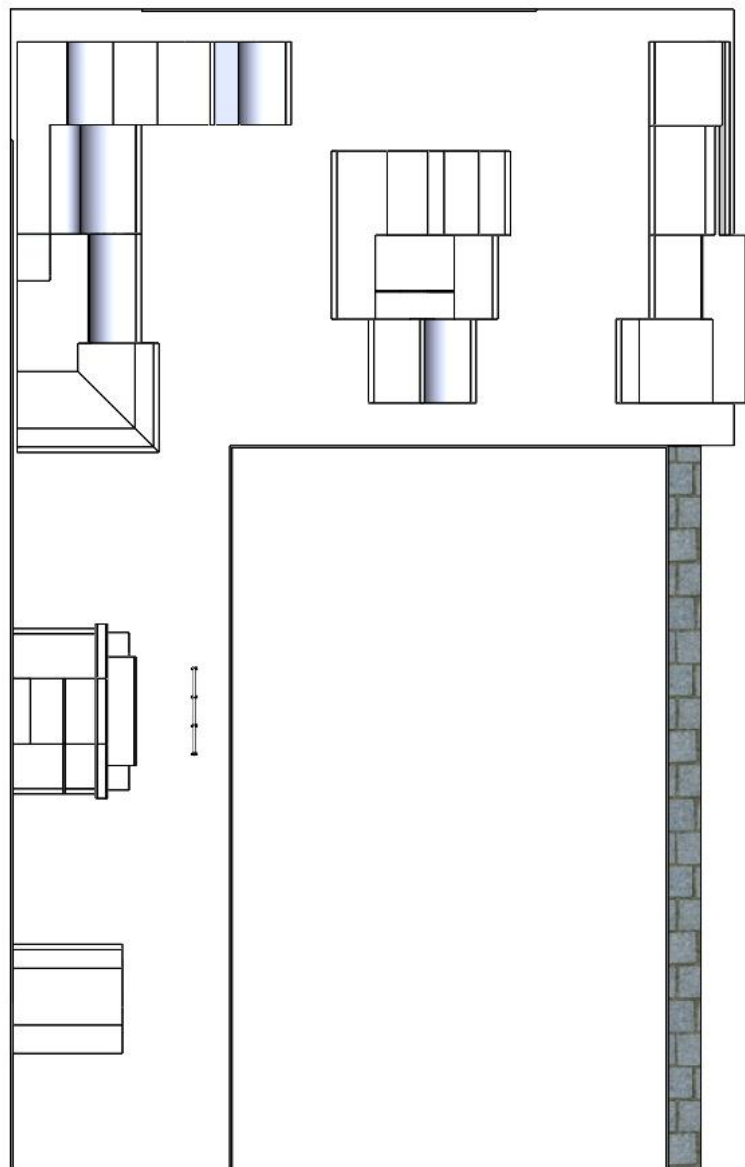
(sestava překážek určená pro skateboarding, bmx a in-line brusle a koloběžky, rozmístěná na stávající asfaltové ploše o rozměrech 40m x 20 m + 30x10m)

popis:

Předmětem zakázky je kompletní realizace nových překážek na plochu skateparku a jejich uvedení do provozu (dodávka včetně montáže a uvedení do provozu dle této PD).

Tvar, rozměry, technické provedení a rozmístění překážek na ploše skateparku musí splňovat bezpečnostní a technickou normu **ČSN-EN 14974**. Shoda výrobku s touto normou bude doložena certifikátem (například TUV) a prohlášením o shodě.



Půdorys a konstrukce překážek:**Konstrukce překážek:**

Konstrukce překážek bude pozinkovaná, z ocelových profilů min 40x40mm, pokrytá příčně roštem ze 40 mm silných smrkových fošen bez mezer a speciálním povrchem síly min. 8mm. Mezi fošny a pojezdový povrch bude použita kontaktní folie.

Zábradlí překážek 1, 4, 5, 6, 9, a 10 bude z ocelových pozinkovaných profilů s výplní z 12 mm březové vodovzdorné překližky.

Překážky budou opatřeny 60 mm kopingy. Dřevo bude impregnováno proti plísni..

Materiál pojezdového povrchu překážek je zásadní pro výslednou užitnou hodnotu celé stavby, musí být vysoce kvalitní a odpovídající potřebám jezdců na skateboardech, in-line bruslích, bmx kolech a koloběžkách: např. skatesmart nebo skatelite.

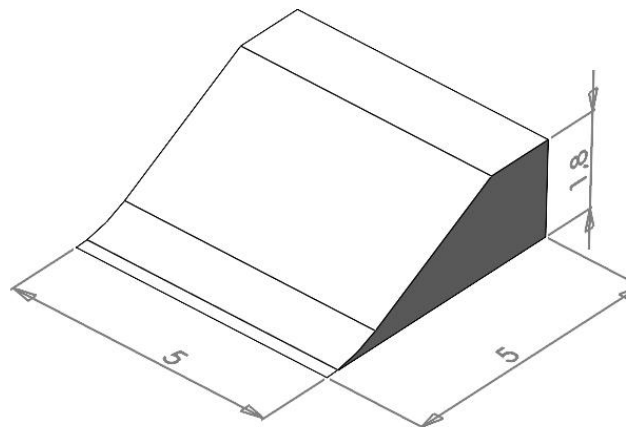
- tvrdost, pružnost a ostatní mechanické vlastnosti příznivé pro vysoký odraz jezdce
- grip – deska nebude hladká a lesklá, bude opatřena jemným gripem kvůli ideálním adhezním vlastnostem
- materiál musí být odolný vůči všem druhům počasí
- jako materiál povrchu se nepřipouští plech ani překližka ani jiné méně vhodné náhražky určené prvotně k jinému účelu.

1. Bank s plošinou

Zobrazeno bez zábradlí:

ROZMĚRY A DALŠÍ SPECIFIKACE:

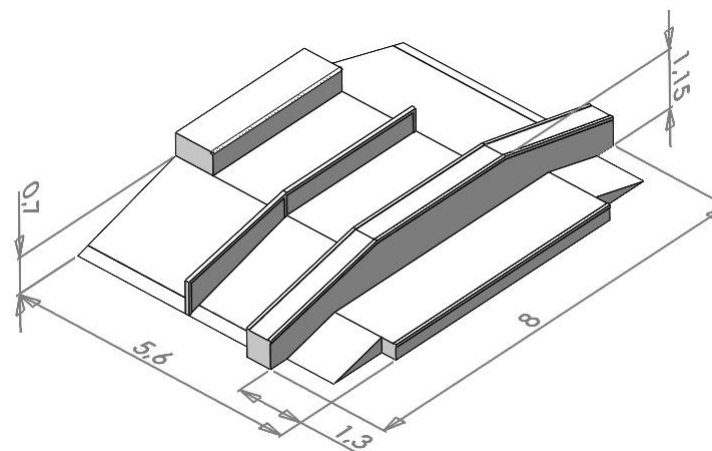
výška 1,8m, šířka 5m, délka 5m



2. Kombinovaná streetová překážka

ROZMĚRY A DALŠÍ SPECIFIKACE:

výška 1,15m, šířka 5,6m, délka 8m.



STUDIE, NÁVRH A DODÁVKA PŘEKÁŽEK

7 . Spina

ROZMĚRY A DALŠÍ SPECIFIKACE:

Výška : 1,65m, šířka 3,9m, délka 5,3m

