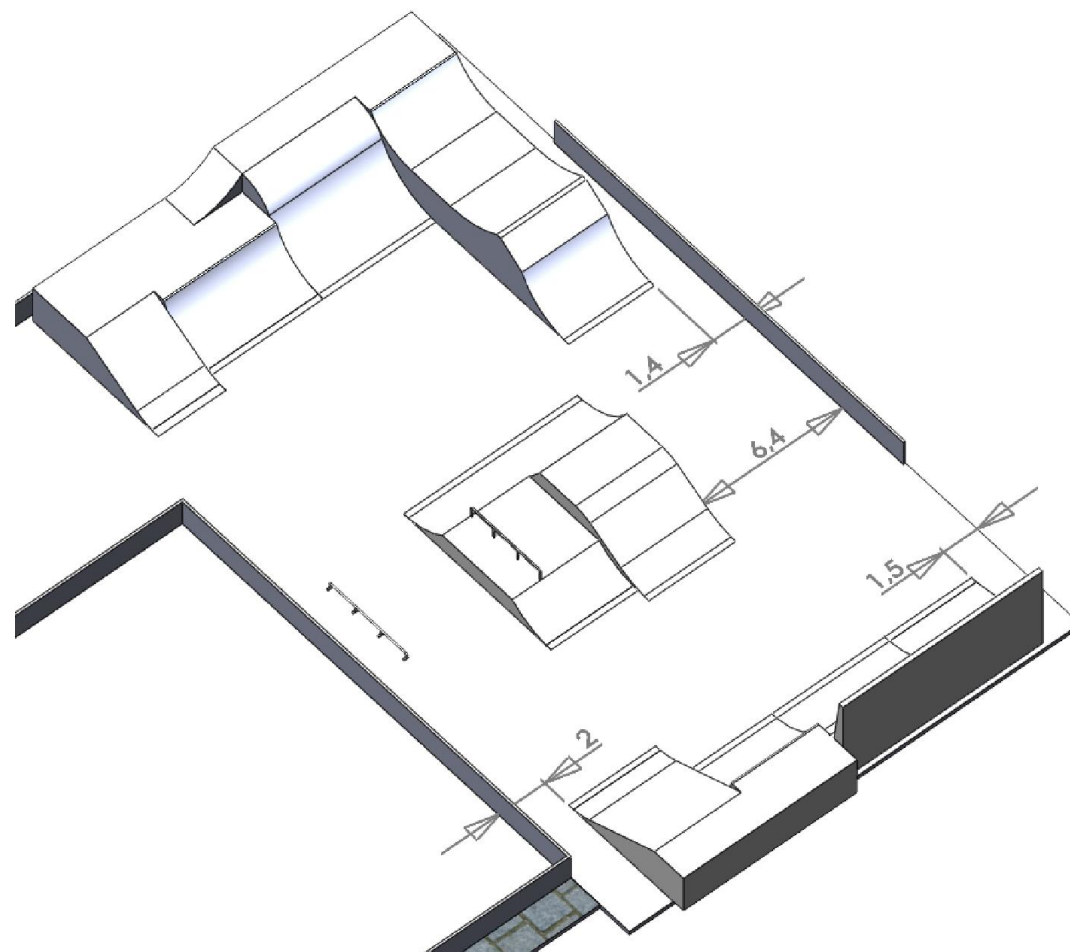


## SKATE-BIKE PARK VÍTKOV – STUDIE, NÁVRH A DODÁVKA PŘEKÁŽEK



## SKATE-BIKE PARK VÍTKOV – Zákres dotčené plochy do letecké a katastrální mapy



## STUDIE, NÁVRH A DODÁVKA PŘEKÁŽEK

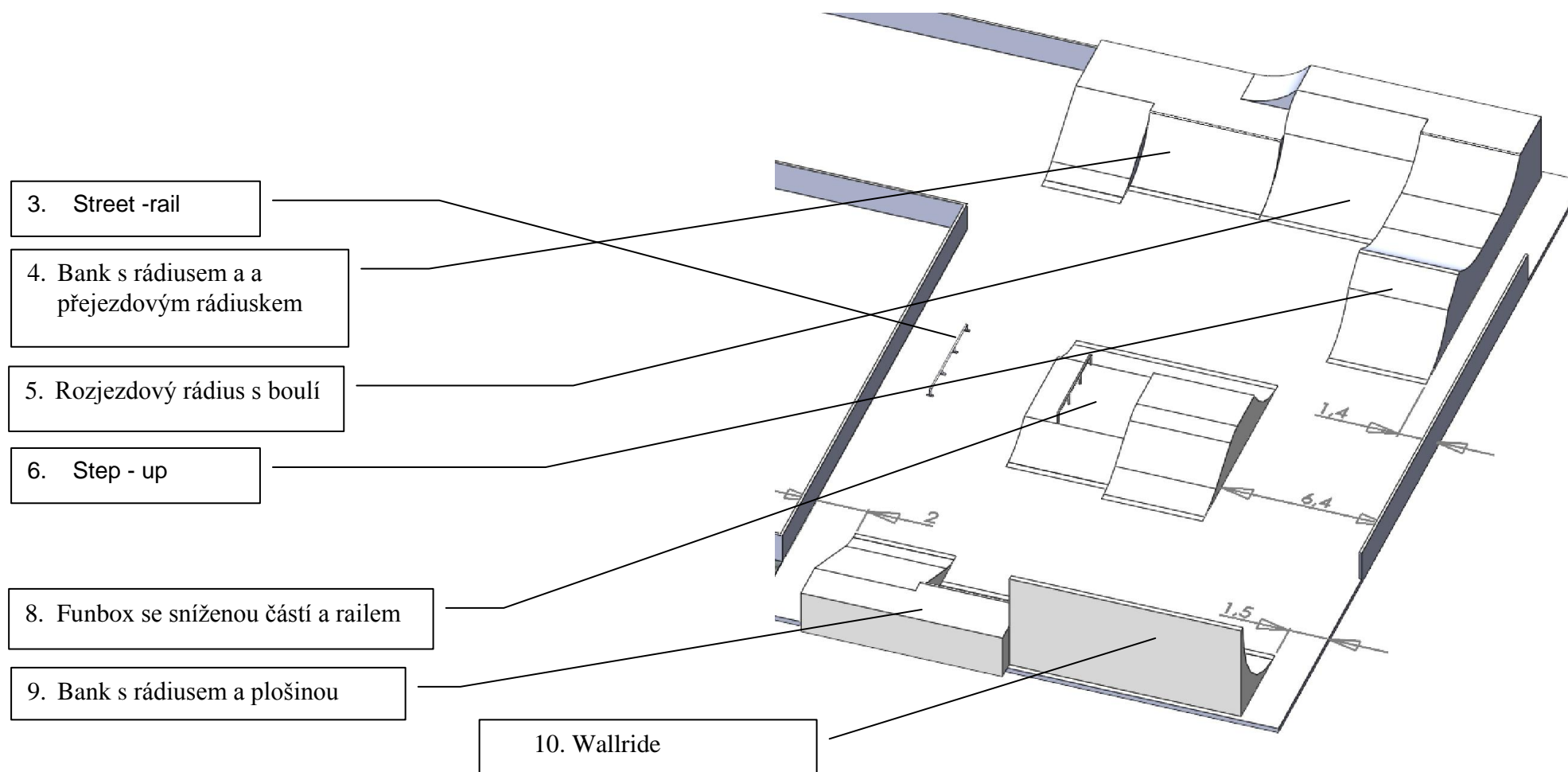
### Dokumentace vybavení skateparku – specifikace překážek

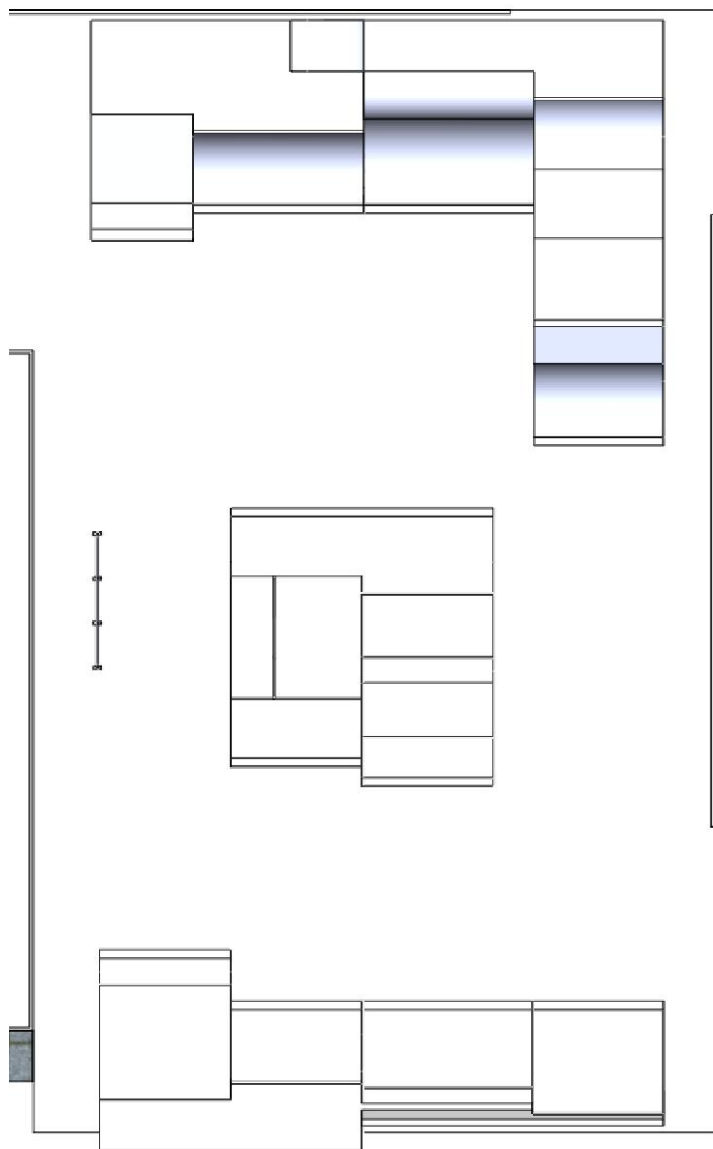
(sestava překážek určená pro skateboarding, bmx a in-line brusle a koloběžky, rozmístěná na stávající asfaltové ploše o rozměrech 40m x 20 m + 30x10m)

#### popis:

Předmětem zakázky je kompletní realizace nových překážek na plochu skateparku a jejich uvedení do provozu (dodávka včetně montáže a uvedení do provozu dle této PD).

Tvar, rozměry, technické provedení a rozmístění překážek na ploše skateparku musí splňovat bezpečnostní a technickou normu **ČSN-EN 14974**. Shoda výrobku s touto normou bude doložena certifikátem (například TÜV) a prohlášením o shodě.



**Půdorys a konstrukce překážek:****Konstrukce překážek:**

Konstrukce překážek bude pozinkovaná, z ocelových profilů min 40x40mm, pokrytá příčně roštem ze 40 mm silných smrkových fošen bez mezer a speciálním povrchem síly min. 8mm. Mezi fošny a pojezdový povrch bude použita kontaktní folie.

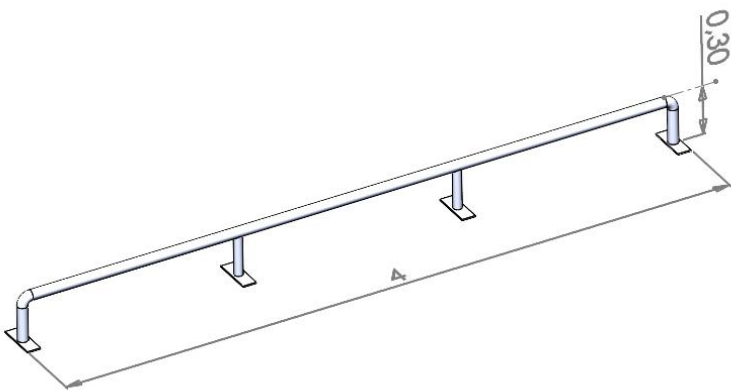
Zábradlí překážek 4, 5, 6, 9, a 10 bude z ocelových pozinkovaných profilů s výplní z 12 mm březové vodovzdorné překližky.

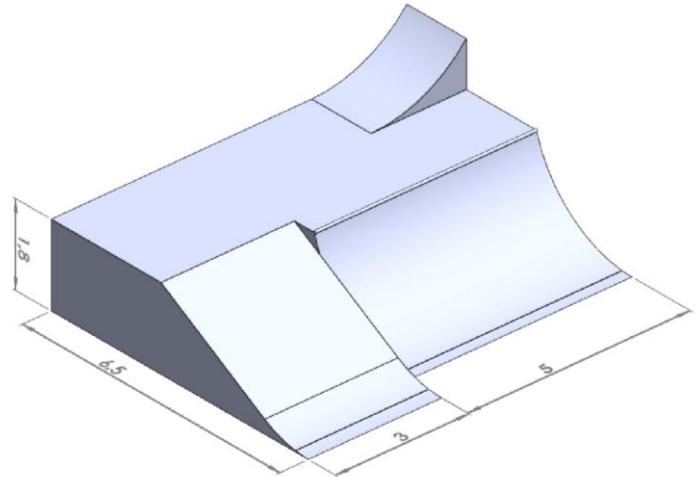
Překážky budou opatřeny 60 mm kopingy. Dřevo bude impregnováno proti plísni..

Materiál pojezdového povrchu překážek je zásadní pro výslednou užitnou hodnotu celé stavby, musí být vysoce kvalitní a odpovídající potřebám jezdců na skateboardech, in-line bruslích, bmx kolech a koloběžkách: např. skatesmart nebo skatelite.

- tvrdost, pružnost a ostatní mechanické vlastnosti příznivé pro vysoký odraz jezdce
- grip – deska nebude hladká a lesklá, bude opatřena jemným gripem kvůli ideálním adhezním vlastnostem
- materiál musí být odolný vůči všem druhům počasí
- jako materiál povrchu se nepřipouští plech ani překližka ani jiné méně vhodné náhražky určené prvotně k jinému účelu.

## STUDIE, NÁVRH A DODÁVKA PŘEKÁŽEK

<b>3. Street - rail</b>	
<b>ROZMĚRY A DALŠÍ SPECIFIKACE:</b> výška 0,3m , délka 4m	

<b>4. Bank s rádiusem a přejezdovým rádiusem</b>	
Zobrazeno bez zábradlí:	
<b>ROZMĚRY A DALŠÍ SPECIFIKACE:</b> výška 2,8m, šířka 8m, délka 6,5m	

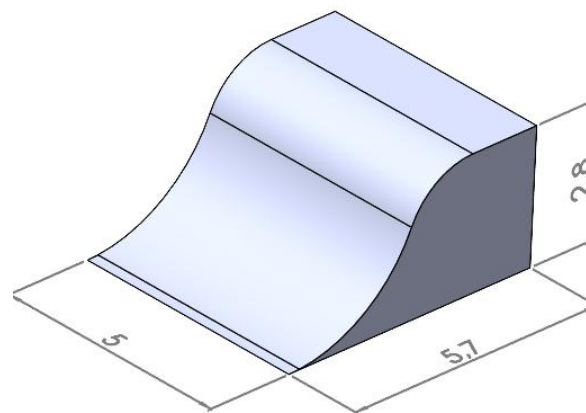
## STUDIE, NÁVRH A DODÁVKA PŘEKÁŽEK

### 5. Rozjezdový rádius s boulí

Zobrazeno bez zábradlí:

#### ROZMĚRY A DALŠÍ SPECIFIKACE:

Výška bez zábradlí: 2,8m, šířka 5m, délka 5,7m

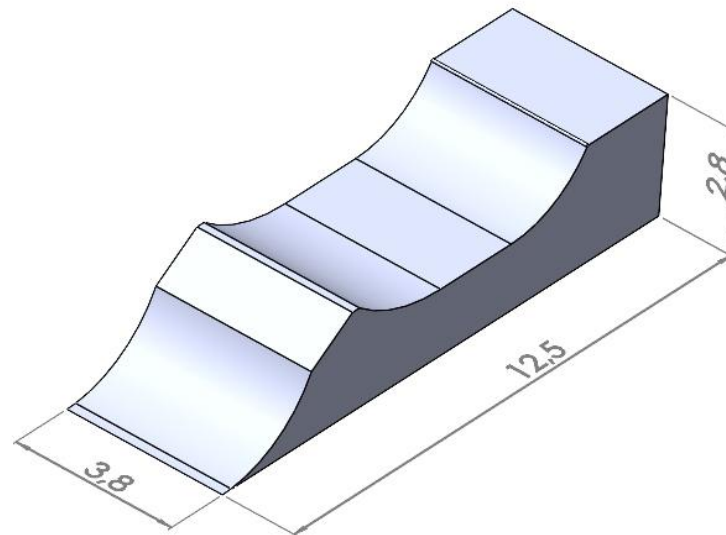


### 6. Step - up

Zobrazeno bez zábradlí:

#### ROZMĚRY A DALŠÍ SPECIFIKACE:

Výška bez zábradlí 2,8m, šířka 3,8m, délka 12,5m,

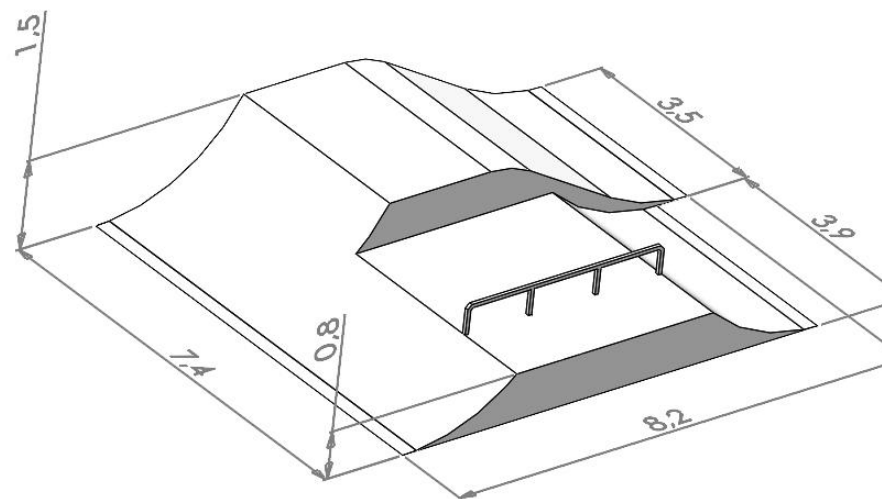


## STUDIE, NÁVRH A DODÁVKA PŘEKÁŽEK


### 8. Funbox se sníženou částí a railem

**ROZMĚRY A DALŠÍ SPECIFIKACE:**

Výška 1,5m, šířka 7,4m, délka 8,2m,

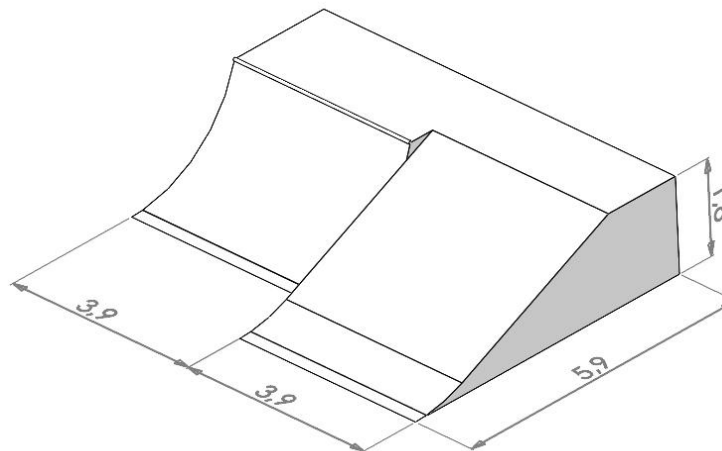


### 9. Bank s rádiusem a plošinou

Zobrazeno bez zábradlí:

#### ROZMĚRY A DALŠÍ SPECIFIKACE:

Výška bez zábradlí: 1,8m, šířka 7,8m, délka 5,9m



### 10. Wallride

#### ROZMĚRY A DALŠÍ SPECIFIKACE:

Výška 4m, šířka 8,9m, délka 3,7m,

